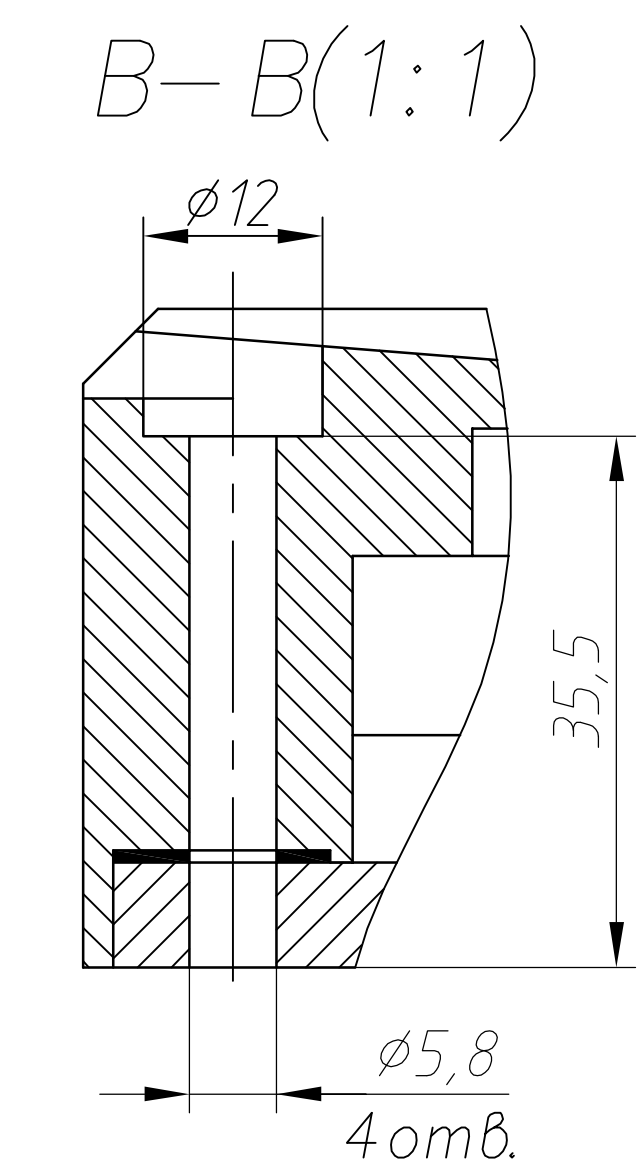
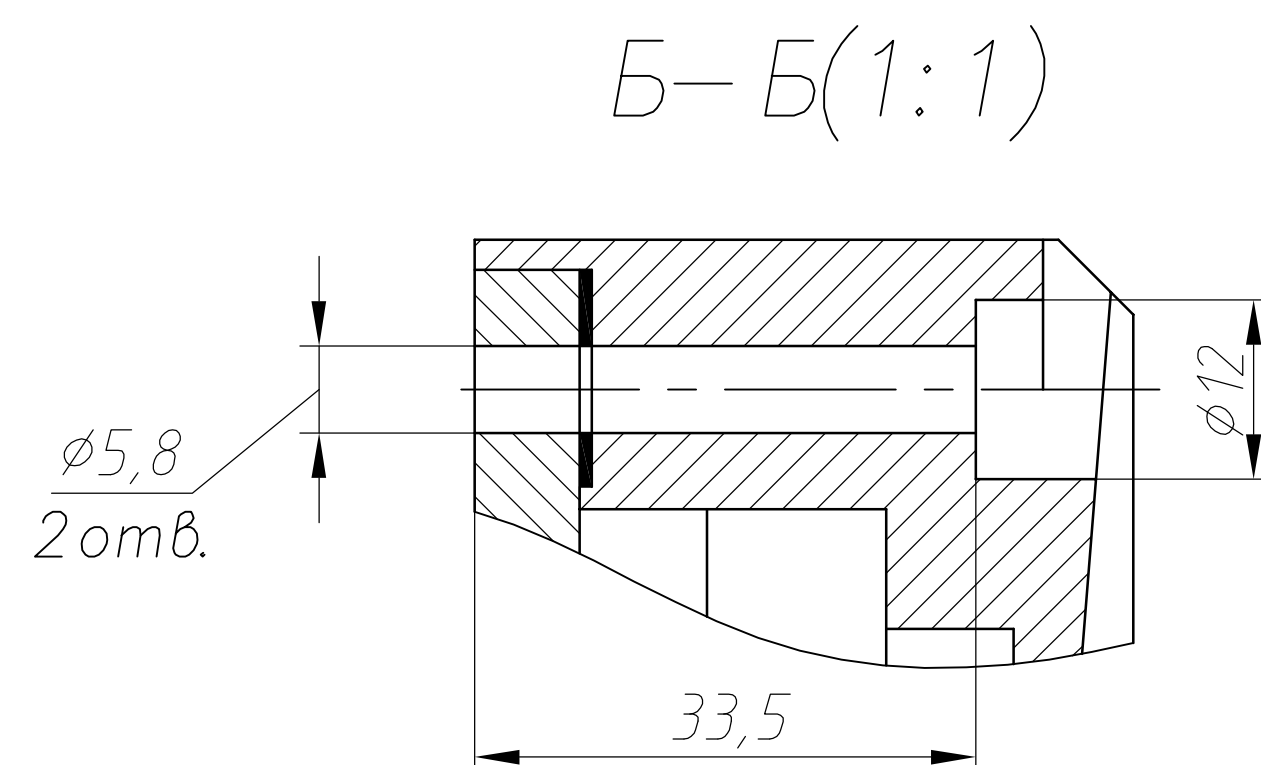
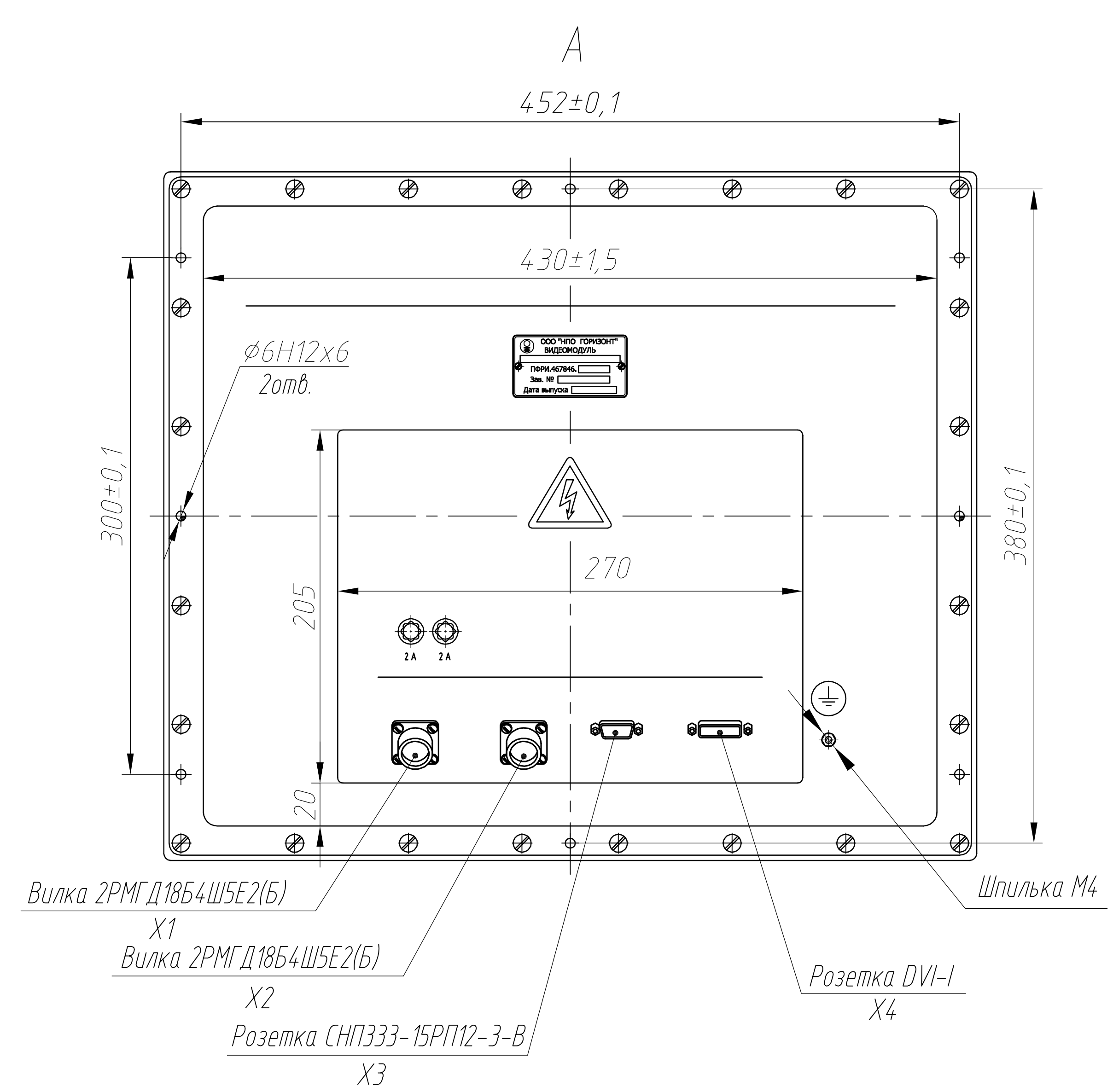
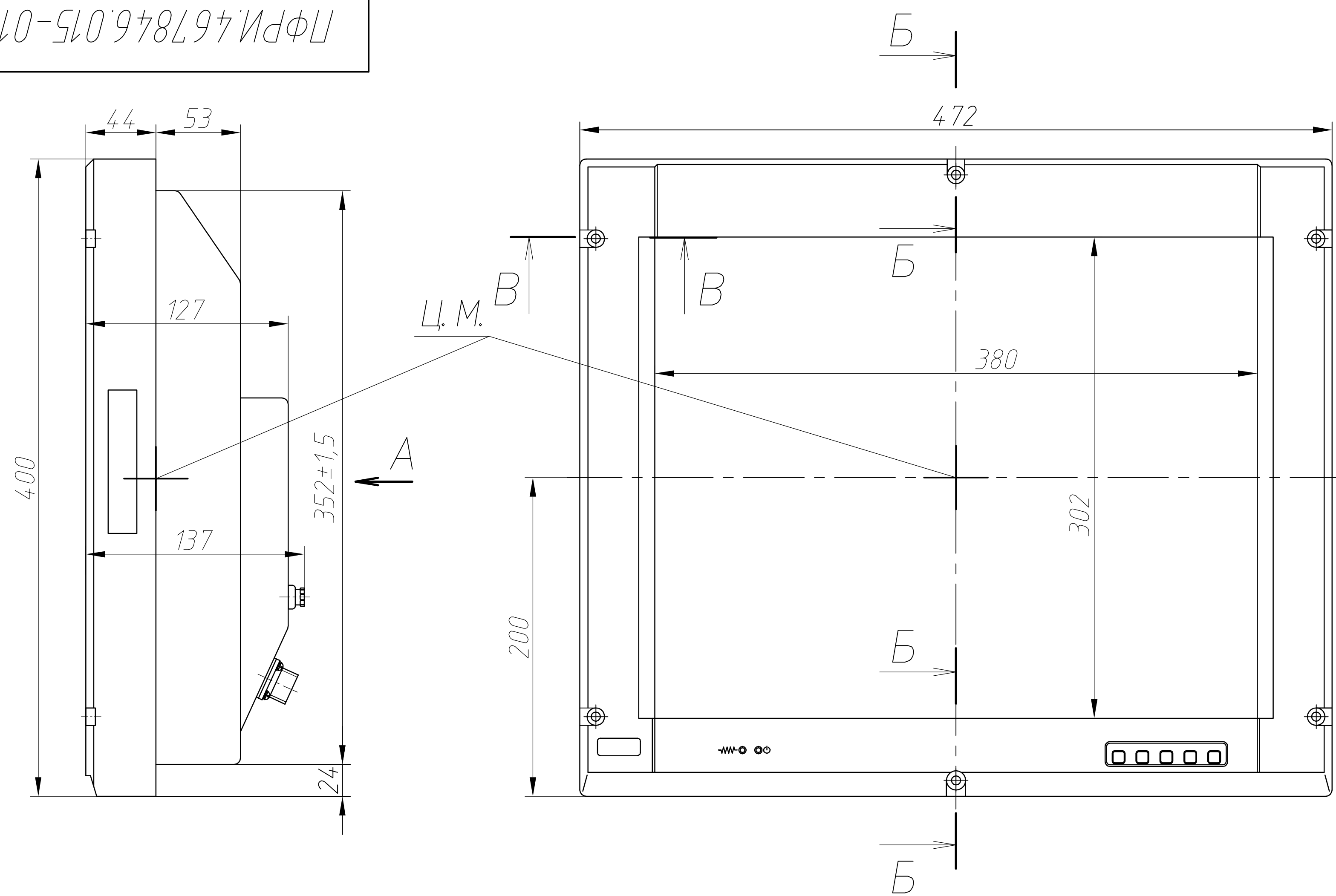


Перв. примен.					
Справ. N					
Инв. N подл.					
Н. контр.					
Утв.					
Т. контр.					
Пров.					
Разраб.					
Изм. Лист					
Инв. N инв.					
Взам. инв. N					
Инв. N дубл.					
Подп. и дата					
Подп. и дата					

ПФРИ.467846.015-01ГЧ



1. Степень защиты видеомодуля IP53 по ГОСТ 14254-96.
2. Видеомодуль амортизации не требует.
3. Охлаждение видеомодуля - воздушное естественное.
4. Материал корпуса: алюминиевый сплав.

				ПФРИ.467846.015-01ГЧ			
Изм. Лист	N докум.	Подп.	Дата	Видеомодуль В48АМЖК 1280.1024.Ц-12.1 Габаритный чертеж	Лит.	Масса	Масштаб
Разраб.						15	1:4
Пров.					Лист	Листов 1	
Т. контр.							
Н. контр.							
Утв.							